

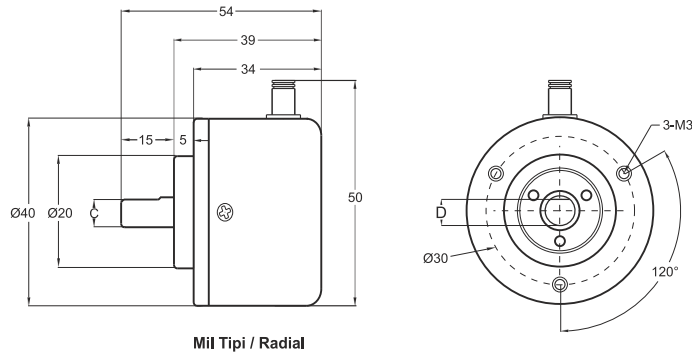
Manyetik Inkremental Enkoder

- 40 mm gövde çapı
- Manyetik inkremental enkoder
- 2 - 4 - 8 - 16 - 25 - 32 - 40 - 50 - 64 - 80 - 100 - 125, 128 - 160 - 200 - 250 - 256 - 400 - 500 - 512 ppr.
- IP 54 koruma



Teknik Özellikler

Ölçme tipi	Manyetik inkremental temassız	
Çözünürlük	2 ... 512 ppr.	
Çıkış kanalları	A,B,Z or A,Ā, B,Ī, Z,Ī	
Çıkış tipi	Push-Pull, TTL Linedriver yada HTL Linedriver	
Besleme voltajı	8-24V DC (Standart) veya 5V DC (Opsiyonel)	
Güç tüketimi (güçsüz)	< 40 mA (24 VDC)	
Elektriksel bağlantı	2.5m kablo (Standart)	
Maksimum şaft yükü	Radial Axial	100 N 60 N
Maksimum hız	3500 rpm	
Mil çapı	Ø6 - 8 mm	
Mil malzemesi	Paslanmaz çelik	
Gövde çapı	Ø40 mm	
Gövde malzemesi	Alüminyum / Çelik	
IP koruma sınıfı	IP 54	
Çalışma sıcaklığı	-20°C ... +80°C	
Saklama sıcaklığı	-30°C ... +90°C	



Mil Tipi / Radial

MRI 40	R (mil)	
	C	D
	Ø4mm	3.60mm
	Ø6mm	5.50mm
	Ø8mm	7.30mm

Push-Pull / TTL Linedriver Kablo Çıkış

+V	: Kahverengi
0V	: Beyaz
GND	: Shield
Ch A	: Sarı
Ch B	: Yeşil
Ch Z	: Gri
Ch A inv.	: Mavi
Ch B inv.	: Kırmızı
Ch Z inv.	: Pembe

HTL Linedriver Kablo Çıkış

+V	: Kahverengi
0V	: Beyaz
GND	: Shield
Ch A	: Sarı
Ch B	: Yeşil
Ch Z	: Gri
Ch A inv.	: Mavi
Ch B inv.	: Kırmızı
Ch Z inv.	: Pembe

Kablo boyu standart 2,5 metre olup, ekstra her bir metre için 1 \$ liste fiyatına eklenir.

Model	Gövde çapı	Gövde tipi	Mil çapı	Çıkış	Çözünürlük	Çıkış sinyali	Besleme voltajı	Konnektör / Kablo	Kablo çıkış
(örnek) MRI	40	A	R6	HLD	500	Z	V2	2M5	R
MRI	40mm	A : Sıkma flanş AW : Su sızdırmaz	R4 : 4mm R6 : 6mm R8 : 8mm	LTP : Push-Pull TTL : TTL Linedriver HLD : High Linedriver	2 ... 512 ppr.	Z : A, B, Z B : A, B	V1 : 5V DC V2 : 8-24V DC	2M5 : 2,5 metre kablo 5M : 5 metre kablo 8M : 8 metre kablo 10M : 10 metre kablo C12 : 12 pin konnektör	R : Radial A : Axial